

4 MP Mini Sabit Bullet IP Kamerası

IPC-B124-APF28(40)



Ana Özellikler

Optik

- Gündüz/gece işlevselliği
- Akıllı Kızılötesi, 30 m'ye kadar (98 ft) kızılötesi mesafesi
- Yüksek ışık geçirgenliğine sahip optik cam
- Kızılötesi geçirgenliğini artırmak için kızılötesi yansıma önleyici cam
- 2D/3D DNR (Dijital Gürültü Azaltma)
- Yerleşik Mikrofon

Sıkıştırma

- Ultra 265, H.265, H.264, MJPEG
- ROI (İlgilenilen bölge)

Ağ

- ONVIF Uygunluğu

Yapı

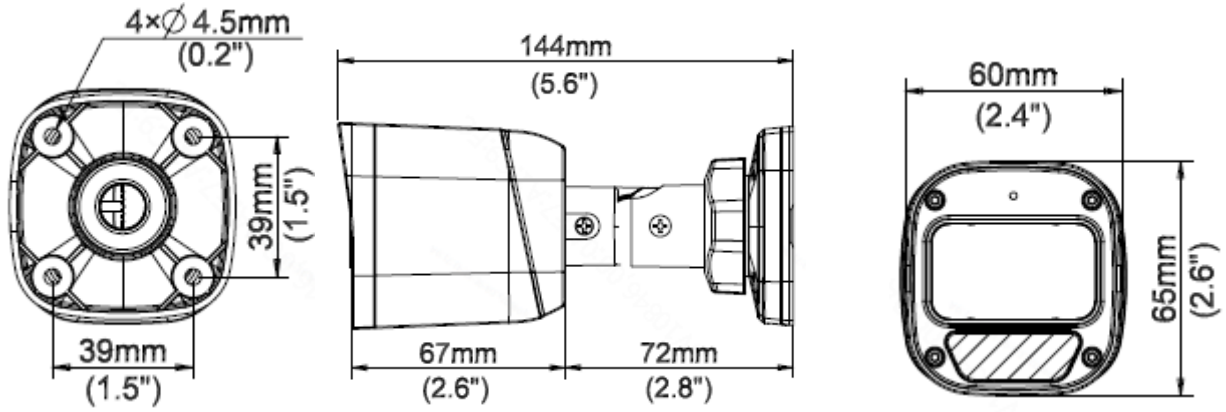
- Geniş sıcaklık aralığı: -30°C ~ 60°C (-22°F ~ 140°F)
- %±25 geniş voltaj aralığı
- IP67

Teknik Özellikler

	IPC-B124-APF28	IPC-B124-APF40			
Kamera					
Sensör	1/3", kademeli tarama, CMOS				
Lens	2,8mm@F2.1	4,0mm@F2.1			
DORI Mesafesi	Mercek (mm)	Algılama (m)	Gözlemeleme (m)	Tanım (m)	Tespit Etme (m)
	2,8	63,0	25,2	12,6	6,3
	4,0	90,0	36,0	18,0	9,0
Görüş Alanı (Y)	97,0°	79,0°			
Görüş Alanı (D)	52,2°	42,3°			
Görüş Alanı (Ç)	107,5	85,1°			
Ayarlama açısı	Çevirme: 0° ~ 360°	Eğme: 0° ~ 90°	Döndürme: 0° ~ 360°		
Obtüratör	Otomatik/Manuel, 1~1/100000 s				
Minimum Aydınlatma	Renk: 0,02 Lüks (F2.1, AGC ON) Kızılötesi açık olarak 0 Lüks				
Dijital gürültü azaltma	2D/3D DNR				
Gündüz/Gece	Otomatik kızılötesi kesme filtresi (ICR)				
S/N	> 52 dB				
Kızılötesi Aralığı	30 m'ye kadar (98 ft) kızılötesi menzili				
Sis giderme	Dijital Sis Giderme				
WDR	DWDR				
Ses					
Ses Sıkıştırma	G.711				
Bastırma	Destekleniyor				
Örnekleme Hızı	8KHZ				
Video					
Video Sıkıştırma	Ultra 265, H.265, H.264				
H.264 kodu profili	Temel profil, Ana profil, Yüksek profil				
Kare Hızı	Ana Akış: 4MP (2560*1440), Maks 20 fps; 3MP (2304*1296), Maks 20 fps; 1080P (1920*1080), Maks 30 fps; Alt Akış: 720P (1280*720), Maks 30 fps; D1 (720*576), Maks 30 fps; 640*360, Maks 30 fps; 2CIF(704*288), Maks 30 fps; CIF(352*288), Maks 30 fps;				
HLC (Yüksek Işık Dengeleme)	Destekleniyor				
Arka Işık Dengeleme	Destekleniyor				
Ekran Gösterimi	4 Ekran Gösterimine kadar				
Gizlilik Maskesi	4 alana kadar				
İlgilenilen Bölge	8 alana kadar				
Hareket Algılama	4 alana kadar				
Ağ					
Protokoller	IPv4, IGMP, ICMP, ARP, TCP, UDP, DHCP, RTP, RTSP, RTCP, DNS, DDNS, NTP, FTP, UPnP, HTTP, HTTPS, SMTP, SSL, QoS, RTMP				
Uyumlu Entegrasyon	ONVIF (Profil S, Profil T), API				
Arayüz					
Ağ	10/100M Base-TX Ethernet				

Yerleşik Mikrofon	Destekleniyor
Sertifikalar	
EMC	CE-EMC (EN 55032: 2015+A1:2020,EN 61000-3-3: 2013+A1: 2019,EN IEC 61000-3-2: 2019+A1: 2021,EN 55035: 2017+A11:2020) FCC (FCC CFR 47 bölüm15 B, ANSI C63.4-2014)
Güvenlik	CE LVD (EN 62368-1:2014+A11:2017) CB (IEC 62368-1:2014) UL (UL 62368-1, 2. Baskı, Yayın Tarihi: 2014-12-01)
Çevre	CE-RoHS (2011/65/EU;(EU)2015/863); WEEE (2012/19/EU); Reach (Düzenleme (EC) No 1907/2006)
Koruma	IP67 (IEC 60529:1989+AMD1:1999+AMD2:2013)
Genel	
Güç	DC 12V±%25, PoE Güç tüketimi: Maks 3,5W
Boyutlar (U x G x Y)	144 x 60 x 65 mm (5,6" x 2,4" x 2,6")
Ağırlık	0,17kg (0,37lb)
Çalışma Ortamı	-30°C ~ 60°C (-22°F ~ 140°F), Nem: ≤%95 BN (yoğuşmasız)
Aşırı Gerilim Koruması	4KV
Sıfırlama Butonu	Desteklenmiyor

Boyutlar



Aksesuarlar

TR-UP06-B-IN

Direğe montaj



TR-JB05-A-IN

Bağlantı kutusu



TR-UP06-C-IN

Direğe montaj



TR-A01-IN

Su Geçirmez Ek Yeri



©2021 Zhejiang Uniview Technologies Co., Ltd. Tüm hakları saklıdır.

*Ürün özellikleri ve stok durumu haber verilmeksizin değiştirilebilir.