

2 MP Darbeye Dayanıklı IP Kızılötesi Sabit Dome Kamera

IPC-D122-PF28(40)



Ana Özellikler

Optik

- Gündüz/gece işlevselliği
- Akıllı Kızılötesi, 30 m'ye kadar (98 ft) kızılötesi mesafesi
- 2D/3D DNR (Dijital Gürültü Azaltma)

Sıkıştırma

- Ultra 265, H.265, H.264
- ROI (İlgilenilen bölge)

Ağ

- ONVIF Uygunluğu

Yapı

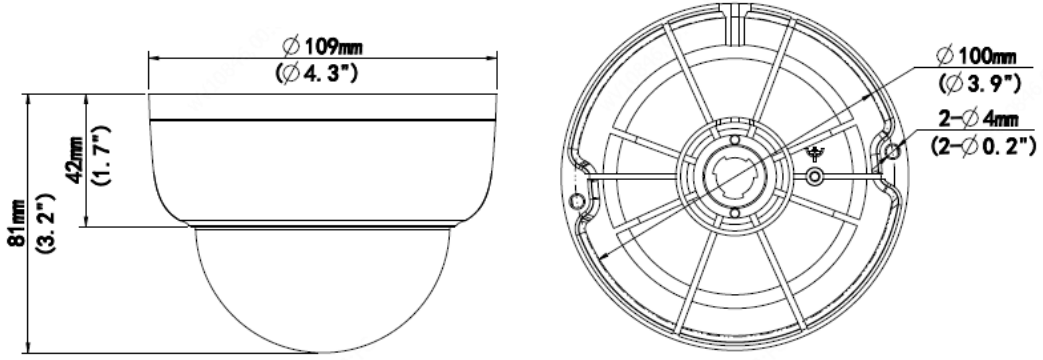
- Geniş sıcaklık aralığı: -30°C ~ 60°C (-22°F ~ 140°F)
- %±25 geniş voltaj aralığı
- IK10 darbeye dayanıklılık
- IP67
- 2 Eksenli

Teknik Özellikler

	IPC-D122-PF28	IPC-D122-PF40			
Kamera					
Sensör	1/2,8", kademeli tarama, CMOS				
Lens	2,8mm@F2.1	4,0mm@F2.1			
DORI Mesafesi	Mercek (mm)	Algılama (m)	Gözlemeleme (m)	Tanıma (m)	Tespit Etme (m)
	2,8	43,4	17,4	8,7	4,3
	4,0	62,1	24,8	12,4	6,2
Görüş Alanı (Y)	106,7°	87,5			
Görüş Alanı (D)	57,1°	46,3°			
Görüş Alanı (Ç)	115,7°	92,4°			
Ayarlama açısı	Çevirme: 3° ~ 360°	Eğme: 0° ~ 75°			
Deklanşör	Otomatik/Manuel, 1~1/100000 s				
Minimum Aydınlatma	Renk: 0,02 Lüks (F2.1, AGC ON) Kızılötesi ile 0 Lüks				
Gündüz/Gece	Otomatik kızılötesi kesme filtresi (ICR)				
Dijital gürültü azaltma	2D/3D DNR				
S/N	> 52 dB				
Kızılötesi Mesafe	30 m'ye kadar (98 ft) kızılötesi mesafe				
Sis giderme	Dijital Sis Giderme				
WDR	DWDR				
Video					
Video Sıkıştırma	Ultra 265, H.265, H.264				
H.264 kodu profili	Temel profil, Ana profil, Yüksek profil				
Kare Hızı	Ana Akış: 1080P (1920*1080), Maks 25 fps; 720P (1280*720), Maks 25 fps; Alt Akış: D1 (720*576), Maks 25 fps; 640*360, Maks 25 fps; 2CIF(704*288), Maks 25 fps; CIF(352*288), Maks 25 fps;				
HLC (Yüksek Işık Dengeleme)	Destekleniyor				
Arka Işık Dengeleme	Destekleniyor				
Ekran Gösterimi	4 Ekran Gösterimine kadar				
Gizlilik Maskesi	4 alana kadar				
İlgilenilen Bölge	8 alana kadar				
Hareket Algılama	4 alana kadar				
Ağ					
Protokoller	IPv4, IGMP, ICMP, TCP, UDP, DHCP, RTP, RTSP, RTCP, DNS, DDNS, NTP, UPnP, HTTP, RTMP				
Uyumlu Entegrasyon	ONVIF (Profil S, Profil T), API				
Arayüz					
Ağ	10/100M Base-TX Ethernet				
Sertifikalar					
EMC	CE-EMC (EN 55032: 2015+A1:2020, EN 61000-3-3: 2013+A1: 2019, EN IEC 61000-3-2: 2019+A1: 2021, EN 55035: 2017+A11:2020) FCC (FCC CFR 47 bölüm15 B, ANSI C63.4-2014)				
Güvenlik	CE LVD (EN 62368-1:2014+A11:2017) CB (IEC 62368-1:2014)				

	UL (UL 62368-1, 2. Baskı, Yayın Tarihi: 2014-12-01)
Çevre	CE-RoHS (2011/65/EU;(EU)2015/863); WEEE (2012/19/EU); Reach (Düzenleme (EC) No 1907/2006)
Koruma	IP67 (IEC 60529:1989+AMD1:1999+AMD2:2013) IK10 (IEC 62262:2002)
Genel	
Güç	DC 12V±%25, PoE (IEEE 802.3af)
	Güç tüketimi: Maks 3,5W
Boyutlar (Ø x Y)	Ø109 x 81 mm (Ø4,3" x 3,2")
Ağırlık	0,33 kg (0,73 lb)
Çalışma Ortamı	-30°C ~ 60°C (-22°F ~ 140°F), Nem: ≤%95 BN (yoğuşmasız)
Aşırı Gerilim Koruması	4KV
Sıfırlama Butonu	Desteklenmiyor

Boyutlar



Aksesuarlar

TR-JB03-I-IN

Bağlantı kutusu



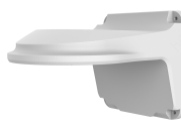
TR-JB07/WM03-G-IN

Duvara Montaj



TR-WM03-D-IN

Duvara Montaj



TR-UP06-IN

Direğe montaj



TR-A01-IN

Su Geçirmez Ek Yeri



TR-UM06-E-IN

Eğimli Tavan



TR-SE24-IN

Montaj Asma Montaj



TR-SE24-A-IN

Asma montaj



TR-CM24-IN

Asma montaj



©2021 Zhejiang Uniview Technologies Co., Ltd. Tüm hakları saklıdır.

*Ürün özellikleri ve stok durumu haber verilmeksizin değiştirilebilir.