

Mini **KGYS** Direk Tipi Kabinet Basic Model



Ager Mini KGYS Direk tipi kabinet, Ekonomik Model, 90derece köşeli, Flanş üzeri örtme menteşeli kapı, çift cidarlı, cidarlar arası 8mm izolasyon malzemesi, dış cidar 1,5mm boyalı, iç cidar 1mm boyasız galvanize sac- Tekli Hacim, Tek çevrimli 1li fan+termostatlı havalandırma sistemi, menteşeli şapka sistemi, ekonomik kelepçe tip direk bağlantı kiti, Soket tipi kablo giriş 1 adet mevcuttur, 19" cihaz montaj dikmesi mevcut değildir, Kamera Montaj alanı 4 adet, Kamera Montaj alanı kapama paneli 4 adet, Tek Noktadan Kilitlemeli Kelebek tipi (Silindirik) Ekonomik Kilit, Kablo Düzenleme Kancası aksesuar olarak tedarik edilmektedir. W otomat (DIN) Rayı yeterli ölçüde 2 adet, Aydınlatma Modülü aksesuar olarak tedarik edilmektedir. UPS rafı mevcut değildir. Kapı switch'i / switch'leri aksesuar olarak ilave edilir. Priz Modülü Yoktur ilave edilir. 6lı Plastik Priz Modülü seçilir, aksesuar olarak tedarik edilir. İçerden sökülebilir temizlenebilir filtreli temiz hava giriş menfezi mevcuttur. RAL 7035 Beyaz Renktedir.



KGYS Kabineti

Ager KGYS kabinetleri, geliştirilen direk tipi KGYS tasarımları ile değerli ve hassas ekipmanlarınızı korumaktadır. Yağmur, kar, rüzgar, güneş ışığı ve depreme karşı dayanıklıdır. Korozyona karşı yüksek direnci sayesinde, teknolojik yatırımlarınız için gerekli çevresel etkilere karşı etkin korumayı sağlar. 8 mm Pano yalıtım malzemesi kullanılmaktadır.

KGYS Kabinet Yalıtımı

Çevresel ve bölgesel şartlar sebebiyle panolarda çift cidarlı ve yalıtımlı yapı kullanmak, panonun ısı problemlerine karşı etkili bir çözümdür. Gövde üzerinde ki filtreli ızgaralar vasıtasıyla dış ortamdaki soğuk-temiz havanın pano içerisine girmesine ve doğal yayılımla pano içi ısısının düşürülmesine olanak verir. Sirkülasyon fanları, panonun içindeki havanın Deşarj edilmesini sağlayan fanlardır. Sıcaklığı düşürür ve aktif cihazlara zarar verebilecek ısı yoğunlaşmalarını önler.

Kabinet Yapısı

Kabinetler çift cidarlı olup standart olarak DX51D+ZN275 galvanize malzemeden üretilmektedir. EN 61587-1 / 6.4 IEC 60529 sızdırmazlıkla sağlanan koruma derecesi temasa, yabancı cisimlere ve suya karşı korumalıdır. EN 60529 standardına uygun, IP66 koruma sınıfında toz ve su girişini engeller. Fan ve filtre uygulamalarında IP54 sınıfı korumalı hale gelmektedir. Komple poliüretan contalıdır. Tek Noktadan Kilitleme- li Kelebek Tipi (Silindirik) Ekonomik Kilit ile IP66 koruma standardını sağlar. Mono-blok kaynaklı yapı üzerine uygulanan RAL 7035 açık gri (beyaz) polyester elektrostatik toz boya ile de en yüksek korozyon direncine sahiptir. Yanmaz, yangın yürümez boya uygulaması yapılmaktadır.

Çift Cidarlı Yapı

Çift cidarlı ve izolasyonlu yapısı sayesinde, içerisindeki cihazların, dış etkenlere; darbelere, vandalizme ve kötü hava koşullarına karşı yüksek düzeyde koruma sağlar. Dış cidar 1,5mm DX51D+ZN275 galvanize çelik malzeme üzerine nano teknoloji, yüksek korozyon dirençli polyester harici tip elektrostatik toz boya uygulanmalıdır. İç cidar 1,0mm DX51D+ZN275 galvanize çelik malzemeden olup boyasızdır. Cidarlar arasında 8mm Pano izolasyon malzemesi kullanılmaktadır.

Köşe ve Şapka Yapısı

90 derece köşeli yapıdadır. Şapkası düz yapıdadır.

Filtreli ve Fanlı Havalandırma Sistemi

Kabinetin içerisinde alt kısmında bulunan değiştirilebilir havalandırma filtresi sayesinde, kabine toz ve su girişini engeller ancak gerekli hava sirkülasyonuna da sağlıklı şekilde olanak verir. Ürün tek fanlı olup şapka açılarak dışarıdan değiştirilebilir ve müdahale edilir yapıda olup termostat kontrollüdür. Fan sistemi tek çevrim olup bir kabinet alt kısmından temiz hava emiş, üst kısımdaki şapka altındaki havalandırma deliklerinden, hava deşarjı sistemine dayalı olarak tasarlanmıştır.





Kolay Direk Montajı

Özel tasarım direk bağlantı aparatları sayesinde, kabinet; iç montajı bittikten sonra kolaylıkla direğe sabitlenebilmektedir. Kelepçe tipi direk montaj seti standart olarak sevk konfigürasyonuna dahildir.



Kamera Montajı

Kabin üzerinde 4 adet kamera montaj alanı bulunmaktadır. Kamera bağlantı delikleri metal parça ile kapatılmış olarak sevk edilmektedir. Genel uygulamada 1 adet hareketli ,3 adet sabit kamera uygulaması yoğun olarak kullanılmaktadır.



Montaj Rayları

Kabinet içerisinde kullanılacak endüstriyel tip cihaz ve elektriksel donanımlar için yeterli ebatlarda 2.ad. W Otomat (DIN) rayı mevcuttur.

Ön kapak Yapısı ve Klit Sistemi

Gizli menteşeli, flanş üzerine kapanan örtme çift cidarlı ön kapak yapısı mevcuttur. Tek Noktadan Kilitlemeli Kelebek tipi (Silindirik) Ekonomik Kilit ve contalı yapıdaki kilit sistemi sayesinde, ön kapak kapatıldığında maksimum güvenlik ve sızdırmazlık sağlanmaktadır. Sıcak ve soğuk havadan etkilenmeyen yapıdaki poliüretan conta sistemi sayesinde mükemmel sızdırmazlık sağlar.

Aydınlatma

Otomatik led aydınlatma modülü sayesinde, kapı açıldığında otomatik yanar, karanlık ortamlarda kabinete müdahale olanağı sağlar. Aksesuar olarak tedarik edilmektedir.

Kapı Switch

Kabinetin ön kapağı açıldı ikazı alabilmek için, herhangi başka sistemleri aktif edebilmek veya devreden çıkarabilmek için kabinete kapı switch – switch'leri entegre edilebilir. Aksesuar olarak tedarik edilmektedir. 1 veya 2 adet switch entegrasyonu tedarik edilen aksesuarla sağlanabilmektedir.

Boya

Harici ortam şartlarına uygun polyester boya kullanılmaktadır. Korozif etkilere ve güneş radyasyonu etkisine karşı koruma sağlayan yapıdadır. Standart renk RAL 7035 uygulanmaktadır.

Şapka Sistemi Yapısı

Menteşeli şapka modülü sayesinde fan modülüne dışardan müdahale edilerek iç kısımda çalışır durumdaki sisteme bakım-onarım, değişim, temizlik, montaj gibi operasyonlarda en asgari riski temin eder.



Kablo Düzenleme Kancaları

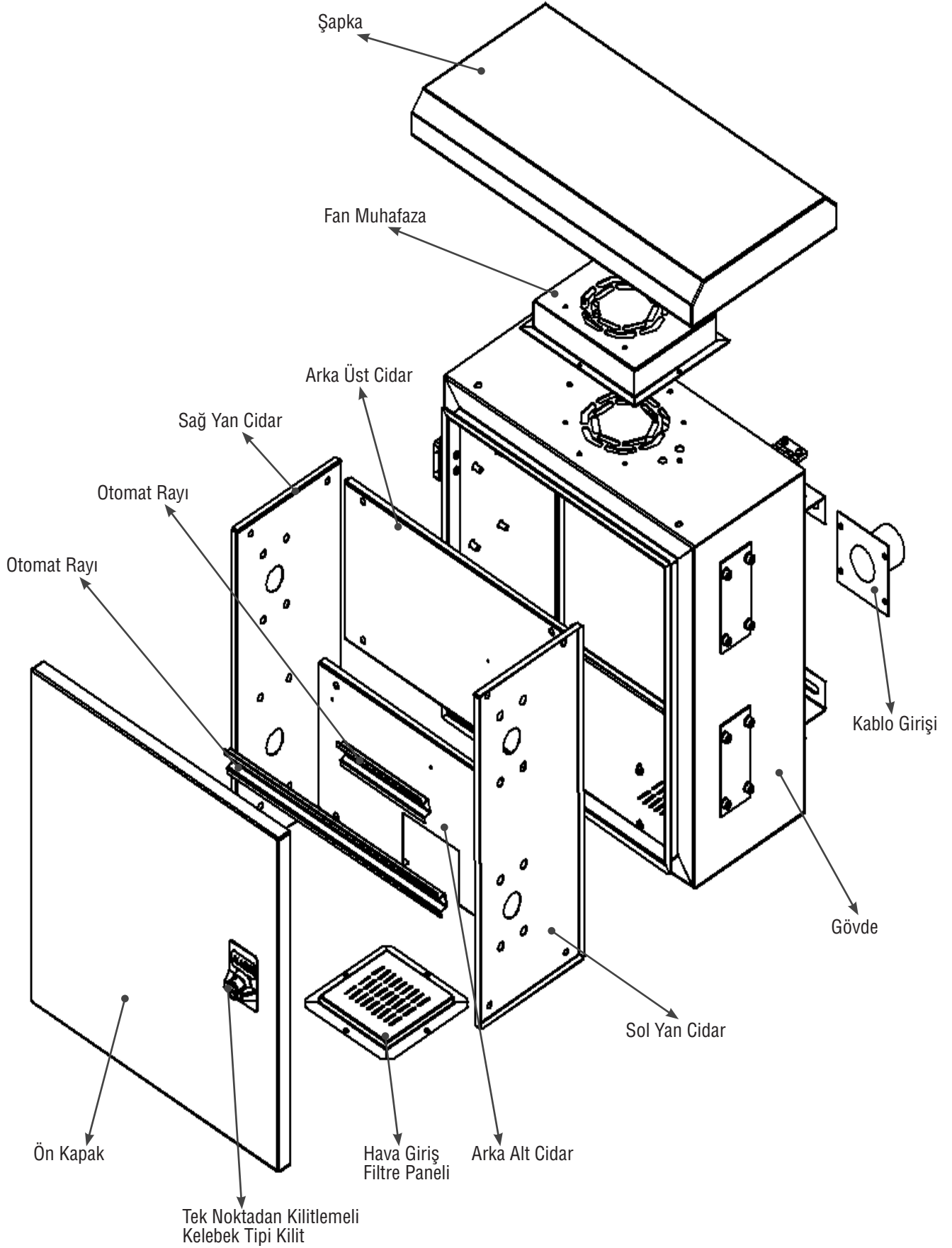
Kabinetin içinde iç cidar üzerine arzu edilen her yere kendinden dış açan özel vida sistemi ile aksesuar olarak tedarik edilen kancalar istenilen adetlerde monte edilebilir. İstenilen kablo düzenleme altyapısı bu sayede tesis edilir.

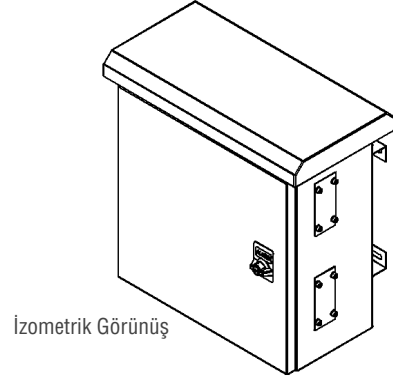
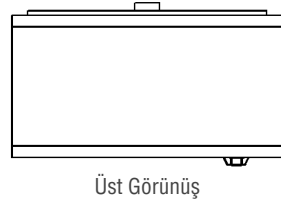
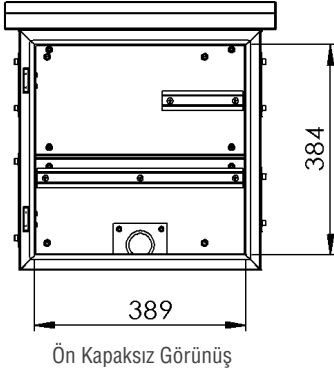
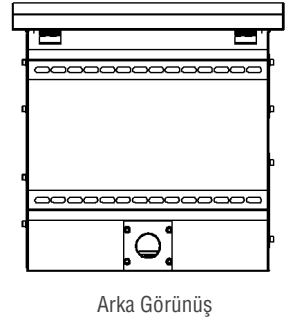
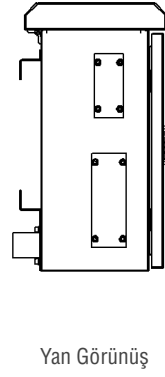
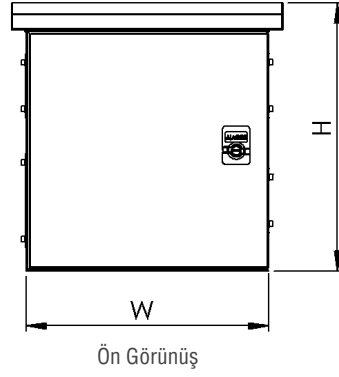
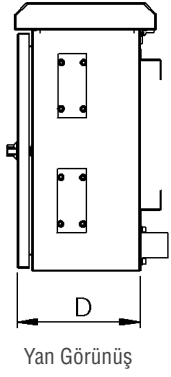
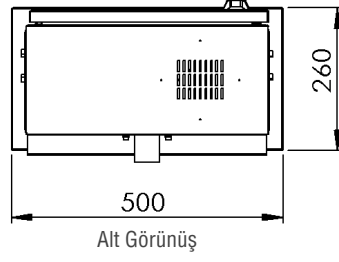
Grup Priz

On/Off özellikli Plastik 6.lı grup priz modülü aksesuar olarak tedarik edilmektedir. Grup priz modülleri için aksesuar tablosuna bakınız.

Kablo Girişi

Üç tip kablo giriş altyapısı tedarik edilmektedir. Soket tipi, 90 derece korumalı boru tipi ve 45 derece açılı korumalı boru tipidir. Her üç opsiyonda aynı ürün üzerine uygulanabilecek altyapıdadır. Standart sevk konfigürasyonunda 90 derece korumalı boru tipi sevk edilmektedir. Farklı tip kablo geçiş istendiğinde aksesuar listesinden seçim yapılabilir.





Mini KGYS Direk Tipi Kabinet Basic Model


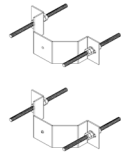
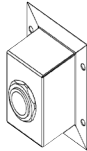
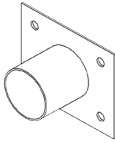


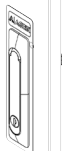

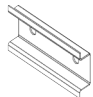
Ürün Kodu	Ürün Tanımı	Boy (ü)	Genişlik (W) (mm)	Derinlik (D) (mm)	Yükseklik (H) (mm)	Ağırlık (Net) (kg)	Ağırlık (Brüt) (kg)
AG-MB-455023B2-D-A-M1	AGER YENİ NESİL MİNİ KGYS DİREK TİPİ KABİNET- RAL 7035 BEYAZ	-	445	225	500	33	34,5



Özel Mini Tip Kompak KGYS - Saha Panosu

Ürün Kodu	Ürün Tanımı	Ürün Görseli
AA-30W	50/60 Hz , 220V, 35mm DIN Rayı Tipi Isıtıcı, 30W Isıtma kapasitesi, Alüminyum Isıtıcı Gövde, Kış termostatı entegreli, fişli kablolu, 1,5-2,5mm ² bağlantı terminasyon klemens girişli 85°C gövde sıcaklığı, H75mm	
AA-50W	50/60 Hz , 220V, 35mm DIN Rayı Tipi Isıtıcı, 50W Isıtma kapasitesi, Alüminyum Isıtıcı Gövde, Kış termostatı entegreli, fişli kablolu, 1,5-2,5mm ² bağlantı terminasyon klemens girişli 85°C gövde sıcaklığı, H85mm	
AA-75W	50/60 Hz , 220V, 35mm DIN Rayı Tipi Isıtıcı, 75W Isıtma kapasitesi, Alüminyum Isıtıcı Gövde, Kış termostatı entegreli, fişli kablolu, 1,5-2,5mm ² bağlantı terminasyon klemens girişli 125°C gövde sıcaklığı, H105mm	
AA-100W	50/60 Hz , 220V, 35mm DIN Rayı Tipi Isıtıcı, 125W Isıtma kapasitesi, Alüminyum Isıtıcı Gövde, Kış termostatı entegreli, fişli kablolu, 1,5-2,5mm ² bağlantı terminasyon klemens girişli 125°C gövde sıcaklığı, H150mm	
AA-150W	50/60 Hz , 220V, 35mm DIN Rayı Tipi Isıtıcı, 150W Isıtma kapasitesi, Alüminyum Isıtıcı Gövde, Kış termostatı entegreli, fişli kablolu, 1,5-2,5mm ² bağlantı terminasyon klemens girişli 130°C gövde sıcaklığı, H190mm	
AA-HGT	Ager Mekanik Analog Hidrostat- 4% RH (± 3% tolerans) %40-90 Rh, 2,5mm ² klemens terminal, 35mm DIN Rayı Tipi	
AA-HGT-THM	Ager Mekanik Analog Hidrostat 4% RH (± 3% tolerans) %40-90 Rh + Termostat 0-60°C, 2,5mm ² klemens terminal, 35mm DIN Rayı Tipi	
AA-PRZ-ONF-XU6P-PLS	6 lı on/off lu Plastik Grup Priz Modülü, 2 Metre Kablolu, Schuko Tip DIN 49441 Fişli, 220-250VAC	
AA-PRZ-SGT-1U6P-SC	6xDIN49440 Soketli Schuko Grup Priz, 19" 1U, Alüminyum Profil Gövdeli, 1x16A Sigorta Korumalı, 4000 Watt, 250V AC, 3x1.5mm ² , 2,5m Kablolu, DIN 49441 Fişli, CE Onaylı	
AA-KDG-KKM-4430-B2	Kanca Seti, Kablo Düzenleme İçin: Metal 44x30mm. 1set=5 ad.	
AA-DGR-AYD-1U0T-XX	Aydınlatma Modülü Sensörlü, Miknatıslı Kapılar Açıldığında Otomatik Yanar, LED AYDINLATMALI	
AA-RAF-RMR-1U20-XX	1U D=200mm 19" Rack Mount 2 Noktadan Bağlantılı Sabit Raf, Bütün Kabinelerde 19" Provizyonda Kullanım İçindir, Yük Kapasitesi 30 kg	

Özel Mini Tip Kompak KGYS - Saha Panosu

Ürün Kodu	Ürün Tanımı	Ürün Görseli
AA-OU-PL-KIT-B2-HD	Ağır Hizmet Tipi Direkt Montaj Kiti	
AA-OU-PL-KIT-GL-EC	Ekonomik Kelepçe Tipi Direk Montaj Kiti	
AA-KGM-SKT-01	Soket Tipi Korumalı Kablo Giriş Ünitesi	
AA-KGM-BRT-01	90° Korumalı Boru Tipi Kablo Giriş Ünitesi	
AA-KGM-BRT-02	45° Korumalı Boru Tipi Kablo Giriş Ünitesi	
AA-KLT-3P-WK2	3 Noktadan Kilitlemeli WK2 Antivandalizm Korumalı Kollu Kilit	
AA-KLT-3P-ZMC	3 noktadan Kilitlemeli Zamac Kollu Kilit	
AA-SWT-1L	Kapı Switch'i, Metal Montaj Plakası ve Vida Seti Fahil- 1 Adet Switch Dahil	
AA-WOT-DIN	W Otomat DIN RAYI 50cm Uzunlukta, Galvaniz Kaplı, Vida Seti Dahil	

**AGER****KGYS IP65 / IP66 MOBESE VE SAHA PANOLARI****ÖZEL MİNİ TİP KOMPAK KGYS – SAHA PANOSU KLİMASI**

Ürün Kodu	Ürün Tanımı	Genişlik (w) (mm)	Derinlik (D) (mm)	Yükseklik (H) (mm)
AA-500	Ager Özel Mini Tip KGYS- SAHA PANOSU Kliması L35 L35 450W L35L50 380W 50/60Hz 198-252V,IP Koruma Sınıfı RAL 7035	335	265	400

Teknik Bilgiler	AA-500
Soğutma Kapasitesi L35 L35	450W
Soğutma Kapasitesi L35 L50	380W
Soğutucu Gaz Tipi	R 134a
Soğutucu Gaz Miktarı	290gr
Termostat Fabrika Ayarı	34°C
Diferansiyel	4 K
Dış Ünite Fan Debisi	540 m³/h
İç Ünite Fan Debisi	290 m³/h
Enerji Frekansı	50/60 Hz
Standart Güç	198 V...252 V
Çekilen Güç	312 W
Çalışma Akımı	1.6 A
Başlangıç Akımı	5.2 A
Ağırlık kg	19 kg
Genişlik x Derinlik x Yükseklik (WxDxH mm)	400*335*265 (mm)
Metal Aksam Cinsi	Paslanmaz Metal
Boya	RAL 7035 Polyester harici tip
Montaj Şekli	Panel Montaj Tipi
Koruma Sınıfı	IP 65
Nominal Çalışma Aralığı	(+)15°C/(+)55°C
Kompresör	Danfoss
Fanlar	Ebm Papst
Kontrol / İzleme	Dijital Kontrol Ekranı